

მობილური აპლიკაცია ჭკვიანი სახლის სისტემის მართვისათვის

ნონა კუხიანიძე

აკაკი წერეთლის სახელმწიფო უნივერსიტეტი, ქუთაისი, საქართველო
Nona.kukhianidze@atsu.edu.ge

ანზორი ბაბუნაშვილი

აკაკი წერეთლის სახელმწიფო უნივერსიტეტი, ქუთაისი, საქართველო
Anzori.babunashvili@mail.ru

ანოტაცია: სტატიაში განხილულია ბუნებრივი აირის გაჟონვის დაფიქსირება მობილური ტელეფონის აპლიკაციით, საცხოვრებელ ბინაში აირის მიწოდების შეწყვეტა ჩამკეტი სარქველის საშუალებით. ნაჩვენებია ამ პრობლემის გადაწყვეტის გზა-განხორციელებული სისტემური მიდგომით, როგორც მოწყობილობის წარმოება, ასევე მათი ტექნიკური მომსახურება და სერტიფიცირება.

საკვანძო სიტყვები: აირი, გაჟონვა, ტექნიკური მომსახურება, სერტიფიცირება.

1. შესავალი

საკმაოდ რთულია გაუმკლავდე ისეთ საფრთხეს, რომელსაც ვერ ხედავ და ვერ აგემოვნებ. შედეგი დგება ლეტალური, როდესაც ხანგრძლივი პერიოდის განმავლობაში ვისუნთქავთ ნახშირორჟანგს. მოწამვლის საფრთხე მატულობს, რადგან შეუძლებელია თქვენმა სხეულმა მხუთავი აირი იგრძნოს სუნით ან გემოთი. სწორად ამ ფაქტმა განაპირობა მისი საზარელი დასახელება - „მდუმარე მკვლეელი“. ერთადერთი გზა, რომ აღმოაჩინოს მისი არსებობა არის გადამწოდი.

ბოლო დროს ჩვენთან გახშირებულმა უბედურმა შემთხვევებმა დღის წესრიგში დააყენა ამ საკითხების მოგვარების აუცილებლობა, რათა თავიდან ავიცილოთ აფეთქების, ხანძრების, ადამიანთა მოწამვლისა და დაღუპვის შემთხვევები. სამწუხაროდ, ბუნებრივი აირით მოწამვლულთა და გარდაცვლილთა რაოდენობა საქართველოში წლიდან წლამდე იზრდება. 2016-2023 წლებში ბუნებრივი აირის გაჟონვით 200 ადამიანზე მეტი გარდაიცვალა.

ციფრი კი ფაქტია, ყოველდღე იმატებს; ხოლო CO ინტოქსიკაციით ბოლო 8 წლის საშუალო მაჩვენებელი 20000-ს აჭარბებს.

ცხრ. 1 სტატისტიკური მონაცემები

| წელი | ინტოქსიკაცია მიიღო | გარდაიცვალა |
|------|--------------------|-------------|
| 2016 | 125 | 29 |
| 2017 | 62 | 30 |
| 2018 | 98 | 27 |
| 2019 | 105 | 29 |
| 2020 | 117 | 26 |
| 2021 | 98 | 19 |
| 2022 | 84 | 15 |

უნდა აღინიშნოს, რომ მსგავსი ფაქტები ხდება მსოფლიოს სხვადასხვა ქვეყანაში, მათ შორის მოწინავე განვითარებულ ქვეყნებშიც.

მოვიტანოთ რამდენიმე მონაცემი:

- ❖ ქ. ნიუ-ორკში ბუნებრივი აირის აფეთქების შედეგად დაიღუპა 15 და დაშავდა 60 ადამიანი, საცხოვრებელი ფართი ჩამოინგრა;
- ❖ დიდ ბრიტანეთში დაიღუპა 6 და დაშავდა 32 ადამიანი;
- ❖ ესპანეთის ქალაქ ჰუენტე-ლა-რეინაში ბუნებრივი აირის აფეთქების შედეგად დაიღუპა 7 და დაშავდა 49 ადამიანი;
- ❖ კალიფორნიაში დაიღუპა 1 და დაშავდა 3 ადამიანი;
- ❖ რუსეთის ქალაქ მაგნიტოგორსკში ბუნებრივი აირის გაჟონვით დაიღუპა 84 ადამიანი, საცხოვრებელი მთლიანად ჩამოინგრა;
- ❖ ქ. ხარკოვში CO-თი მოიწამლა 37 ადამიანი;
- ❖ ქ. იუვესკში დაიღუპა 6 და დაშავდა 15 ადამიანი; [1]

უმრავლეს შემთხვევაში უბედური შემთხვევების გამოწვევი მიზეზებია საყოფაცხოვრებო მოწყობილობების არასწორი მონტაჟი და არასწორი ექსპლუატაცია. ეს კი თავის მხრივ განპირობებულია ბუნებრივი აირის მოხმარების უსაფრთხოების წესების არცოდნითა და მათი უგულებელყოფით.

საყოფაცხოვრებო აირის გაჟონვის აღმოჩენის ფაქტის გამოვლენისა და ადამიანთა გაფრთხილების მნიშვნელობა ყველასათვის ცხადია. სწორედ ამ პრობლემის გადაწყვეტისა და ადამიანთა უსაფრთხოებისათვის არის განკუთვნილი საცხოვრებელ ბინაში აირის გაჟონვის მოწყობილობები და მონიტორინგის სისტემები.

დღეისათვის, მსოფლიოს მრავალ ქვეყანაში აწარმოებენ აირის გაჟონვის აღმოსაჩენ სხვადასხვა მოწყობილობებს. აშშ-ში, კანადაში და ევროპის ბევრ ქვეყანაში საცხოვრებელი ბინებისა და სახლების გაყიდვა ან გაქირავება იკრძალება, თუ ისინი სახანძრო უსაფრთხოების სისტემებთან ერთად აღჭურვილი არაა გაზის გაჟონვის სიგნალიზატორებითა და სისტემებით. [2]

სამუშაოს მსვლელობის პერიოდში გამოკვლეულ იქნა სახლის ავტომატიზაციის სისტემის ტექნოლოგიები, ჩამოყალიბდა ძირითადი მიზნები და ამოცანები, მოყვანილია საშუალებათა დასაბუთება.

შედეგად მიღებულია პროგრამულ-აპარატურული პროდუქტი-სახლის ავტომატიზაციის სისტემა, ხოლო კომპონენტების ჩამონათვალი უზრუნველყოფს სისტემის წინ მდგარი ამოცანების შესრულებას. პროგრამული ნაწილი რეალიზებულია არდუინოს მიკროკონტროლერის ბაზაზე, ხოლო აპარატურული ნაწილი შეიცავს მის მართვად პანელს, სხვადასხვა გადამწოდებსა და 3 დამატებით მოწყობილობას- Enc28j60-ს მოდულს, სერვომიმეოლს და რელეს.[3]



სურ.1. Arduino სქემა

ნაშრომში განხილულია „ჭკვიანი სახლი“-ის თანამედროვე შენობის საინჟინრო სისტემების მართვის ინტელექტუალური ავტომატიზაციის სისტემა. სამუშაოს მიზანია შენობის მართვის მიკროპროცესორული სისტემის შექმნა, რომლის დანერგვაც საშუალებას მოგვცემს ვმართოთ მისი ობიექტები (განათების, ელექტრომომარაგების, ვენტილაციის, გათბობის, გაზის გაჟონვის, ტემპერატურის, ტენიანობის ,ნახშირორჟანგის) ავტომატურ რეჟიმში.

განხილულია თეორიული და ექსპერიმენტული კვლევების ძირითადი შედეგები.



სურ. 2.MQ-4 მეთანისმიმართმგრძნობელობა; MQ-135 ამოწმებსCO

ნაშრომში ჩვენ ვიყენებთ MQ-4 და MQ-135 გადამწოდს, რომლის ანალოგი არ არის საქართველოში და ორმაგი დაცვის შემძლეა .მხუთავი აირი (CO) წარმოიშობა ბუნებრივი აირის (NG) არასრულიწვის შედეგად.ტექნიკურად გაუმართავი და არასერტიფიცირებული გაზის დანადგარების გამოყენების დროს, მათი არასწორი მონტაჟისა ან/და ექსპლუატაციის შემთხვევაში, განსაკუთრებით იზრდება მხუთავი აირით მოწამვლის რისკი. ასევე, მატულობს ბუნებრივი აირის გაჟონვით გამოწვეული ხანძრის შემთხვევებიც.[4]

ნაშრომში ჩვენ ვიყენებთ გაზის ავარიული გამორთვის სარქველს, რომელიც სოლენოიდის სარქველების სერიისაა, ავარიულ სიტუაციაში გაზისგამორთვისათვის სპეციალურადაა კონსტრუირებული.



სურ. 3 გაზის გამორთვის სარქველი

თუ ბუნებრივი აირის ჟონავს ან არასწორად იწვება სენსორი აფიქსირებს 1წმ განმავლობაში, გადამწოდის სიგნალი მიეწოდა მართვის პანელს, ხოლო შემდეგ მისგან რელეს მოდულს და რელედან კი სერვომიმოქმედებს ან ელექტრომაგნიტურ სარქველს, რომლებიც დაკავშირებულია გაზს. სანამ ადამიანი არ ჩართავს მანამდე იქნება გამორთულ მდგომარეობაში. მფლობელს შეტყობინება გაეგზავნება SMS - ის სახით მობილურ ტელეფონზე. [5]

2. ჭკვიანი სახლის მართვის სისტემა

მუშაობის დაწყებისთანავე გამოიკვეთა ის აუცილებელი საკითხები, რომელთა შესრულების გარეშე შეუძლებელი გახდებოდა რთულ მოწყობილობებზე და მონიტორინგის სისტემებზე მუშაობა. ჩამოვთვლით მხოლოდ რამდენიმეს:

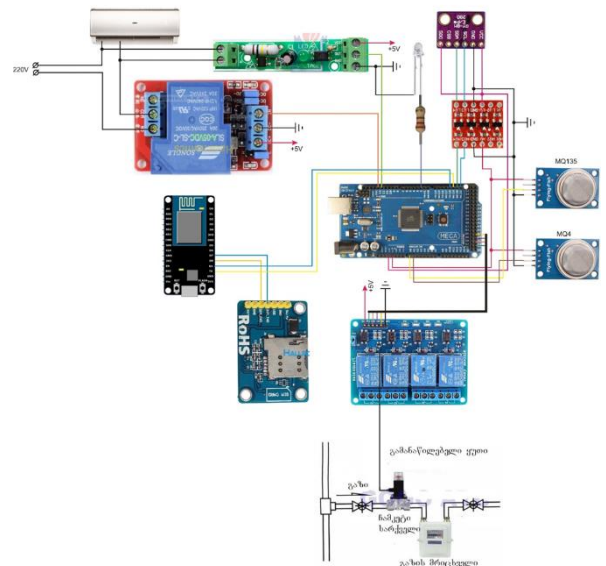
- აირების გაჟონვის გამოსავლენი არსებული ხელსაწყოების დადებითი და უარყოფითი მხარეების შედარებითი ანალიზი;
- სხვადასხვა პრინციპზე დაფუძნებული გადამწოდების შედარება, ჩვენთვის მისაღები ვარიანტის შერჩევა;
- ხელსაწყოების ელექტრონული და კონსტრუქციული სქემების დამუშავება;
- ხელსაწყოების საცდელი ნიმუშის დამზადება და მისი გამოცდა;
- წინასწარი ხარჯთაღრიცხვის შედგენა.

დამუშავებულ ხელსაწყოებსა და მოწყობილობებს უნდა ახასიათებდეს: მაღალი საიმედოობა, მრავალფუნქციურობა,

მობილური აპლიკაცია ქართულენოვანი, დენის გამორთვის შემთხვევაში გადართვა აკუმულატორულ კვებაზე, სარქველის ჩართვის შესაძლებლობა (როგორც 220, ასევე 12 ვოლტზე), გადამწოდის მდგომარეობის მუდმივი კონტროლი და დაბალი ფასი.

ჩვენ მიერ დამუშავებული და დამზადებულია ახალი მოწყობილობა (სურ.4). მასში გამოყენებულია რამდენიმე ინოვაციური ტექნიკური სიახლე. გამოყენებული სიახლეები მნიშვნელოვნად გაზრდის მოწყობილობის საიმედოობას და საექსპლუატაციო პარამეტრებს.[6],[7]

იმისათვის, რომ ხელსაწყო მუშაობს, საჭიროა პროგრამირებად მიკროკონტროლერში მოვათავსოთ (ჩავტვირთოთ) ჩვენ მიერ შექმნილი პროგრამული პროდუქტი (ე.წ. ხელსაწყო „ტვინი“). ყოველივე ამის შემდეგ მოხდება ხელსაწყოების აწყობა, ტესტირება და პირველადი შემოწმება. ამის შემდეგ მუშაობაში ჩართვება პრობლემის მეორე კომპონენტი „სერტიფიცირება“ („სერტიფიცირების მეტროლოგიური სტენდი“).



სურ.4 ბუნებრივი აირის გაჟონვის და ნახშირორჟანგის არასწორად წვის ახალი ხელსაწყოების საერთო ხედი

3. დასკვნა

ამგვარად, პრობლემის გადასაწყვეტად აუცილებელია სპეციალური მეტროლოგიური სტენდის დამუშავება და დამზადება, რომელზეც მოხდება პირველ ეტაპზე დამზადებული ხელსაწყოების გამოცდა, დამოწმება. ჩვენს მიერ შექმნილ სტენდზე შესაძლებელი იქნება არა მარტო ბუნებრივი აირის გაჟონვის გადამწოდის, არამედ სხვა აირების ხელსაწყოების გამოცდაც. ასევე ტემპერატურის, ტენიანობის და წნევის კონტროლი.

მოცემული სისტემა წარმოადგენს არსებული „ჭკვიანი სახლის“ პროტოტიპს, ეს სისტემა შექმნილია საკუთარი ოთახისათვის კერძო სახლში და შემდგომში იქნება მოდერნიზებული, და მაშინ შეიძლება არ ჩამოუვარდებოდეს ძვირადღირებულ კომერციულ გადაწყვეტებს.

გამოყენებული ლიტერატურა:

[1] იაშვილიან, ხუტაშვილი. (2015). ბუნებრივი აირის გაჟონვის დაფიქსირების და ჩამკეტი სარქველის მართვის სისტემა. საერთაშორისო სამეცნიერო კონფერენცია. „საინფორმაციო ტექნოლოგიები, მოდელირება, მართვა“. შრ.კრებ., სტუ. თბ. გვ.349-351.

[2] www.google.ge

[3] Christian Reinisch, Mario J. Kofler, Wolfgang Kastner “Think Home: A Smart Home as Digital Ecosystem” 4th IEEE International Conference on Digital Ecosystems and Technologies 2016

[4] Аязбай А.Е. Система голосового управления на одноплатном ARM-миникомпьютере / Аязбай А.Е., Конуркульжин Д.А., Орынбай А.А.– Высшая школа Казахстана. – 2014. – 189 с.

[5] ArduinoSmartHomeAutomation [Электронный ресурс] // AndroidArduinoControl. – Режим доступа: <http://androidcontrol.blogspot.ru/2014/08/arduino-smart-home-automation.html>

[6] ია მოსაშვილი, სალომეო ნიანი. Arduino პროგრამირების საფუძვლები. საქართველოს ტექნიკური უნივერსიტეტი. 2016წ. ISBN 978-9941-20-711-2.

[7] Architecture — SmartThingsDocumentation 1.0 documentation // SmartThingsDocumentationURL: <http://docs.smarthings.com/en/latest/architecture/index.html> 2016